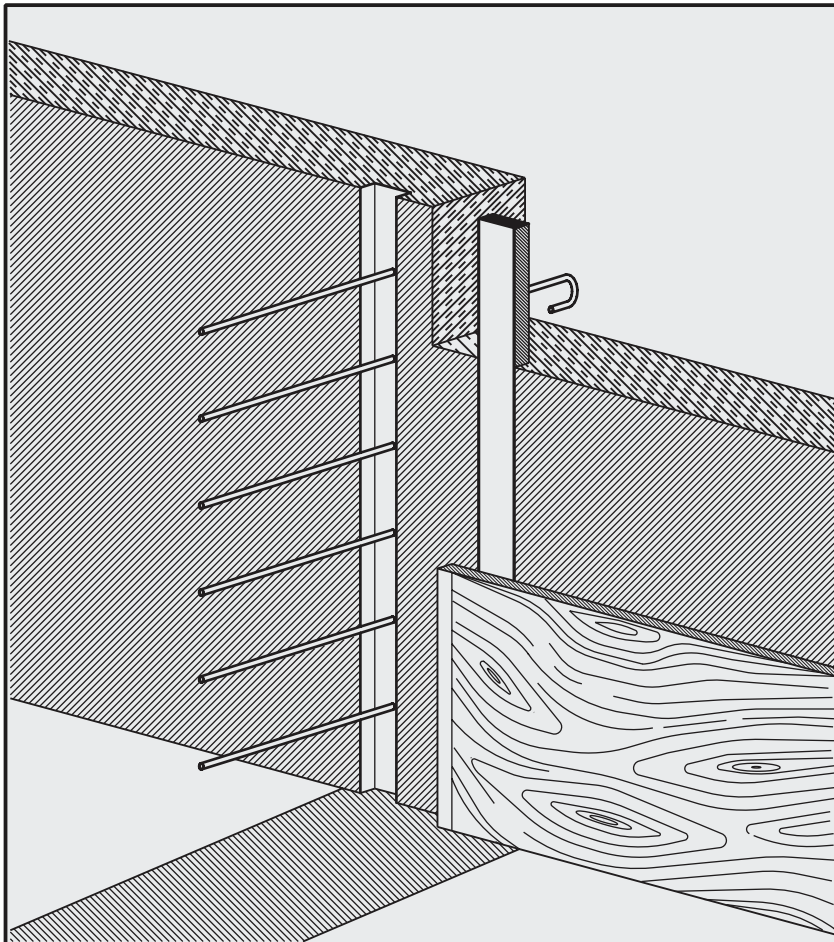




Armatuuriühenduselement



- Pärast tugitarindite eemaldamist keerata ühendusvardad terasprofiilist välja.
- Reljeefne terasprofiil jääb betooni sisse.

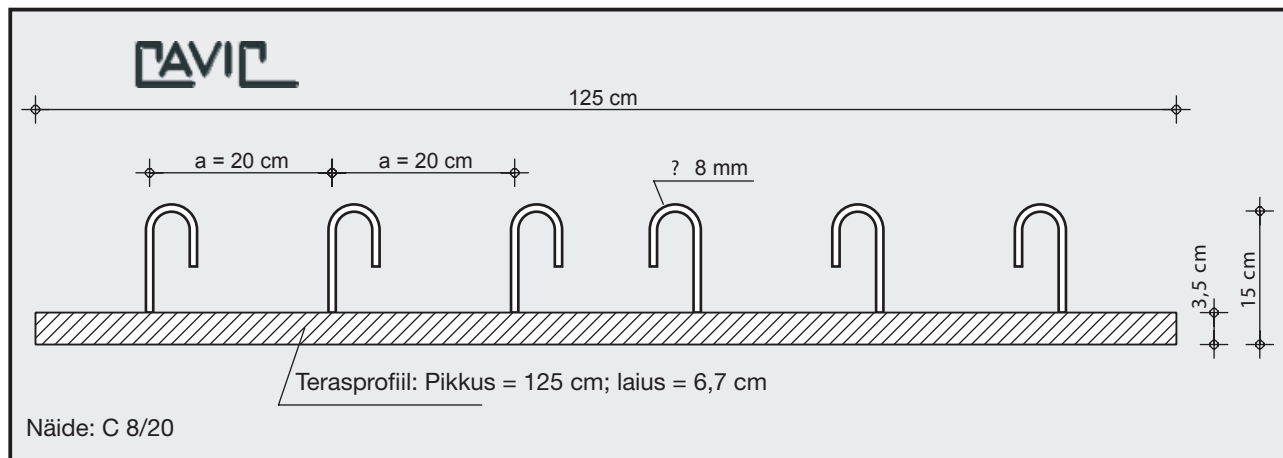
Kirjeldus:

Armatuuriühenduselement CAVIC on mõeldud juba olemasoleva ja alles valmistatava betoonehitusdetaili tugevaks ühendamiseks. Kaarekujuliseks painutatud ja Austria standardi ÖNORM järgi kontrollitud, kvaliteediga BSt 550 külmavaltsitud armatuurterasest ühendusvardad AVI-RIP 55 on 1,25 m pikkustes reljeefsetes terasplekist profiilides.

Pärast tugitarindite eemaldamist jääb terasprofiil betooni sisse. Ühendusarmatuur paljastatakse lihtsalt katte eemaldamisega ja seda võib suvalisel ajal toru abil tagasi painutada.

CAVIC-armatuurühenduste kasutamisega välditakse kallite raketisplaatide läbipuurimist ja aegajärgse raiumise jääb ära.

CAVIC-armatuuriühenduselemente kasutatakse seinte, trepimademetes, karniiside ja üldiselt kõigi armeeritud liidete jaoks.


CAVIC tootevalik

Tabel 1

Tüüp	Kaarte arv profiili kohta	Kaare ø	Vahe	Terase	Ühenduspikkus
		BSt 550	a	ristlõige	l
		mm	cm	cm ² /m	cm
C 8/20	6	8	20	2,52	30
C 8/15	8	8	15	3,35	30
C 10/20	6	10	20	3,93	38
C 10/15	8	10	15	5,23	38
C 12/20	6	12	20	5,66	45
C 12/15	8	12	15	7,54	45

Eritüübid tellimisel.

Standardtüüpide kohaletoometamine toimub 8 elemendiga pakkides.

Neist piisab kaheks seinäühenduseks korrusekõrgusega 2,60 kuni 2,80 m.

Massid

Tabel 2

Tüüp	4,16Kaal/jm			Elemendi kogupikkus	Kaal	
	Kaar	Terasprofiil	Element		Element	Pakk (8 elementi)
	kg/jm	kg/jm	kg/jm		kg	kg
C 8/20	1,05	0,77	1,82	1,25	2,28	18,24
C 8/15	1,41	0,77	2,18	1,25	2,72	21,76
C 10/20	1,92	0,77	2,69	1,25	3,36	26,88
C 10/15	2,56	0,77	3,33	1,25	4,16	33,28
C 12/20	3,12	0,77	3,89	1,25	4,86	38,88
C 12/15	4,16	0,77	4,93	1,25	6,16	49,28