

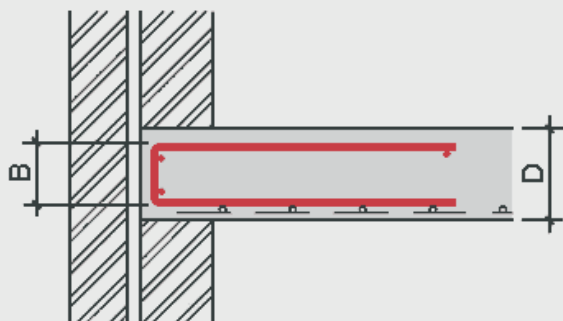
# RIPA®- ÜHENDUSKORV



- Armatuurvardad
- Armatuurvõrgud
- Erimatid
- Liitekohtade ühenduskorv
- RIPA-ühenduskorv

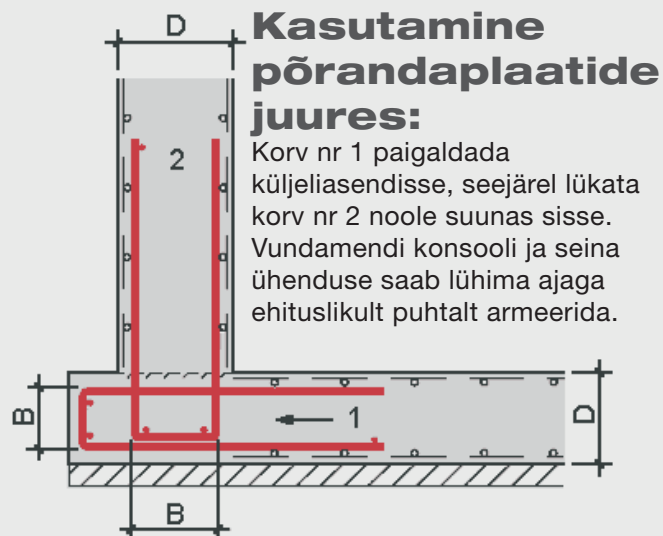
# RIPA®-ÜHENDUSKORV

Mõned soovitused...



## Kasutamine serva armeerimiseks:

BSTG RIPA-ühenduskorve saab edukalt kasutada ka ratsionaalseks lae- ja konsoolplaatide serva armeerimiseks.

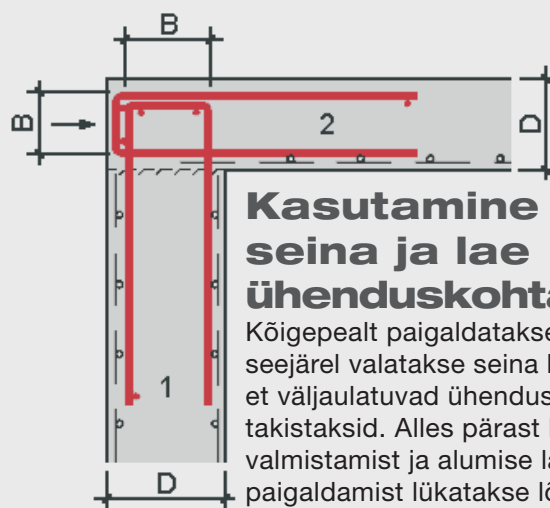
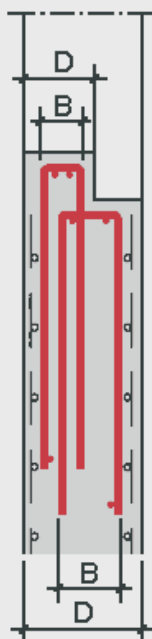


## Kasutamine põrandaplaatide juures:

Korv nr 1 paigaldada küljeliasendisse, seejärel lükata korv nr 2 noole suunas sisse. Vundamenti konsooli ja seina ühenduse saab lühima ajaga ehituslikult puhtalt armeerida.

## Kasutamine rinnatistes, eendites ja süvendites:

Siin kasutatakse kahe BSTG RIPA-ühenduskorvi kombinatsiooni, mis võimaldab kiiret ja puhtast armeerimist.

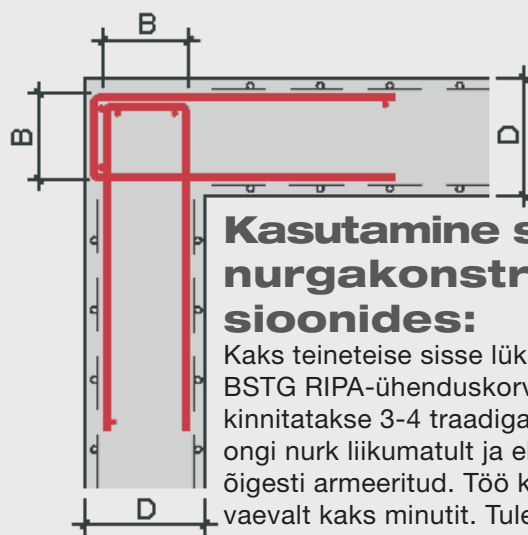
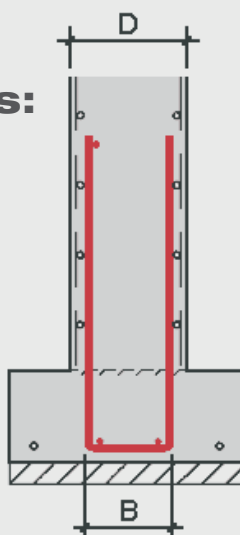


## Kasutamine seina ja lae ühenduskohtades:

Kõigepealt paigaldatakse korv nr 1 ja seejärel valatakse seina betoon, ilma et väljaulatuvad ühendusraud tööd takistaksid. Alles pärast lae raketise valmistamist ja alumise laearmatuuri paigaldamist lükatakse lõpuks korv nr 2 noole suunas sisse.

## Kasutamine lintvundamendis:

3,1 m pika BSTG RIPA-ühenduskorvi saab paigaldada üks mees ühe käeliigutusega – täpselt õigesse kohta ja ilma kaldumisriskita



## Kasutamine seinte nurgakonstruktsioonides:

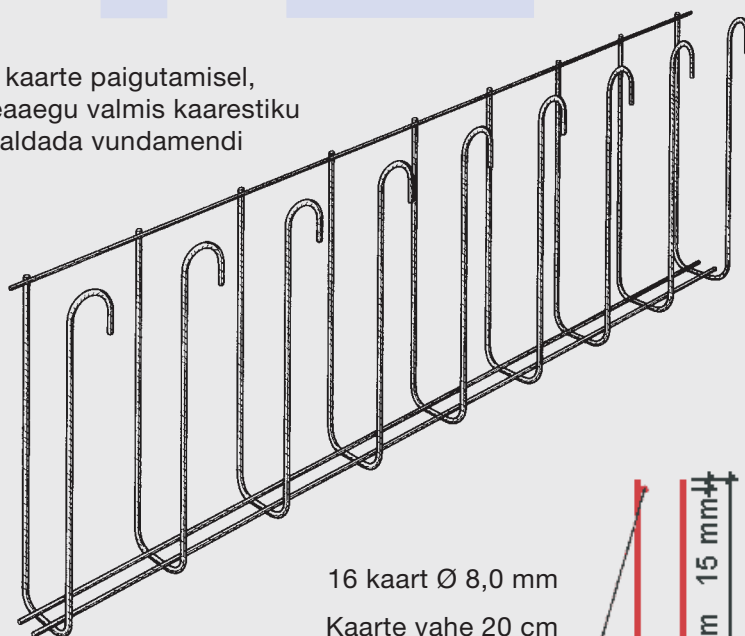
Kaks teineteise sisse lükatud BSTG RIPA-ühenduskorvi kinnitatakse 3-4 traadiga – juba ongi nurk liikumatult ja ehituslikult õigesti armeeritud. Töö kestvus: vaevalt kaks minutit. Tuleb liita veel ühendatav seinaarmatuur.

# RIPA®-ÜHENDUSKORV

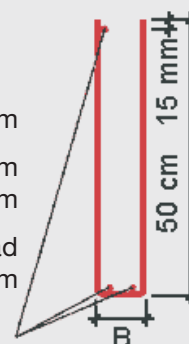
... viie-kuue tunni pikkuse töö asemel

Tänu sellele on lõpp vaevarikkal üksikute kaarte paigutamisel, pikivarraste aeganõudval kinnitamisel, peaaegu valmis kaarestiku tülikal viltuvajumisel. See võimaldab paigaldada vundamendi jätkuvardad mõne käeliigutusega.

**Tagasipööratud lahtiste otstega vastab ühenduskorv ehitustöölisi kaitsva seadusega sätestatud ohutuseeskirjadele.**



16 kaart Ø 8,0 mm  
Kaarte vahe 20 cm  
 $A_s$  2,51 cm<sup>2</sup>/m  
Pikivardad Ø 6,0 mm



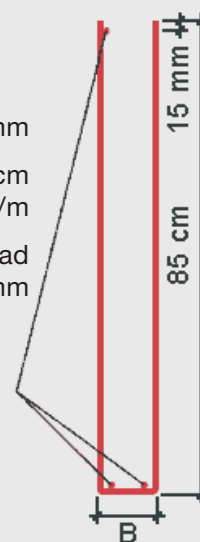
Tüüp	Korvi laius B	Seinale või laele paksusega d	Korvi mass	
			kg/korv	kg/jm
9 L	9	13 - 16	9,3	3,01
13 L	13	17 - 20	9,5	3,07
18 L	18	22 - 25	9,8	3,17

21 kaart Ø 8,0 mm  
Kaarte vahe 15 cm  
 $A_s$  3,35 cm<sup>2</sup>/m  
Pikivardad Ø 6,0 mm



Tüüp	Korvi laius B	Seinale või laele paksusega d	Korvi mass	
			kg/korv	kg/jm
11 M	11	15 - 19	15,0	4,84
15 M	15	19 - 22	15,3	4,94
20 M	20	24 - 28	15,7	5,07

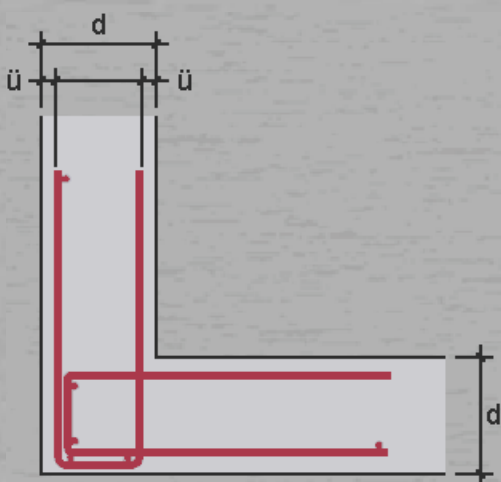
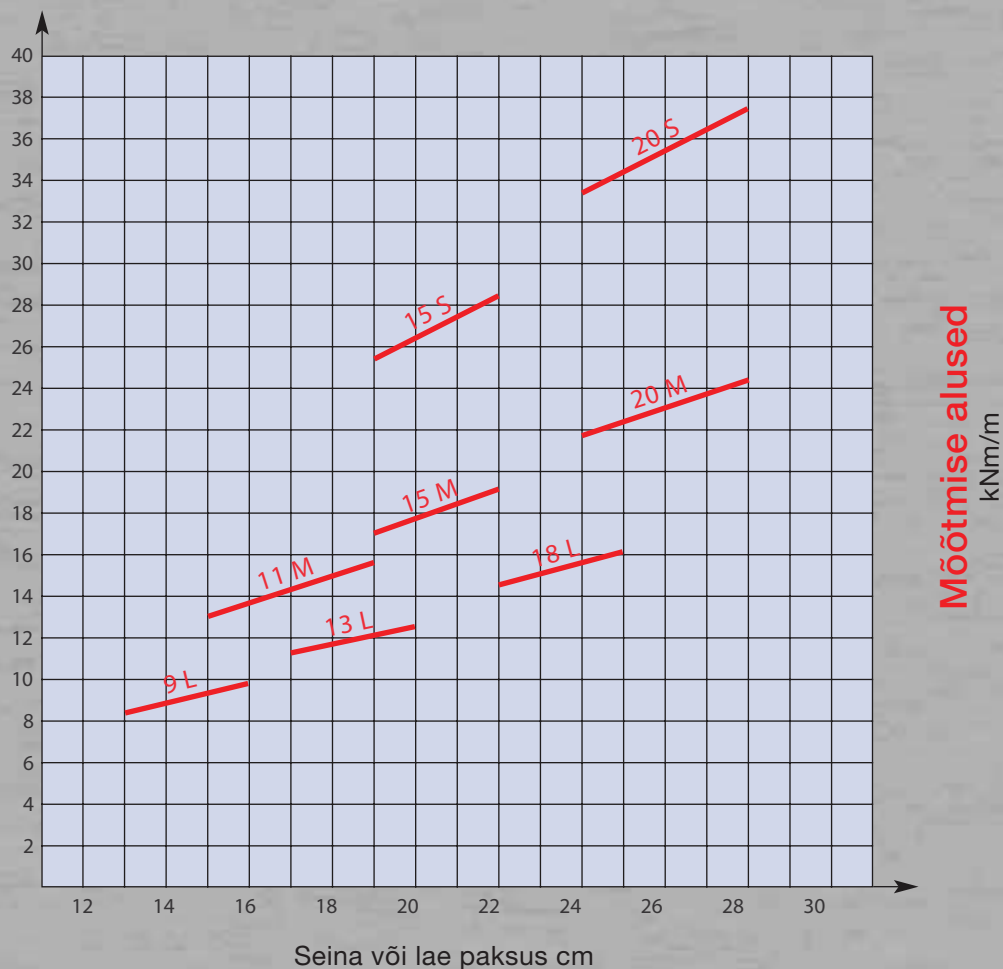
21 kaart Ø 10,0 mm  
Kaarte vahe 15 cm  
 $A_s$  5,24 cm<sup>2</sup>/m  
Pikivardad Ø 6,0 mm



Tüüp	Korvi laius B	Seinale või laele paksusega d	Korvi mass	
			kg/korv	kg/jm
15 S	15	19 - 22	26,7	8,62
20 S	20	24 - 28	27,4	8,84

# RIPA®-ÜHENDUSKORV

# BSTG



Seina või lae paksus cm



Grupp M 550  
 vastavalt Austria standardile ÖNORM B 4200 – 7. osa  
 Minimaalne voolavuspiir = 550 N/mm<sup>2</sup>  
 Minimaalne tõmbetugevus = 620 N/mm<sup>2</sup>

# BSTG